

Vorteile unserer flexiblen Akustikpaneele Komfort

Flexible Akustikpaneele verbessern nicht nur die Raumakustik, sondern setzen auch ästhetische Akzente in jedem Wohn- und Arbeitsraum.

Durch ihre schallabsorbierende Wirkung tragen sie zu einer deutlichen Reduzierung von Hintergrundgeräuschen und Nachhall bei, was die Sprachverständlichkeit erhöht und für eine angenehme Raumakustik sorgt. Ob Büro, Wohnzimmer oder Ruheraum, unsere Akustikpaneele sind die perfekte Wahl, um eine optimale Balance zwischen Funktion und Design zu erreichen.

Gegenüber herkömmlichen Akustikplatten haben die flexiblen Paneele den Vorteil, dass sie sich elegant um Ecken, Kanten und Rundungen legen lassen.

Nachhaltige Materialien für ein gesundes Raumklima

Die Akustikpaneele Komfort sind aus recyceltem Filz und MDF mit Öko-Furnier gefertigt, was sie zu einer umweltfreundlichen Alternative macht.

Der recycelte Filz bietet hervorragende schallabsorbierende Eigenschaften, während das MDF mit Öko-Furnier für Stabilität sorgt und gleichzeitig Wärme und Gemütlichkeit in den Raum bringt.

Durch die Verwendung dieser recycelten Materialien leisten wir einen Beitrag zum Umweltschutz und garantieren gleichzeitig ein langlebiges, pflegeleichtes und optisch ansprechendes Produkt.

Einfache und flexible Montage

Die Montage der langlebigen und robusten Akustikpaneele ist dank der Flexibilität des Materials und der vielfältigen Montagemöglichkeiten ein Kinderspiel. Sie können entweder mit dem Montagekleber HexPro P63 direkt auf die Wand geklebt oder alternativ getackert, genagelt oder geschraubt werden.

Diese Befestigungsmöglichkeiten bieten nicht nur eine stabile und dauerhafte Lösung, sondern ermöglichen auch die Montage der Paneele über Eck, um ein nahtloses und harmonisches Design zu erzielen.

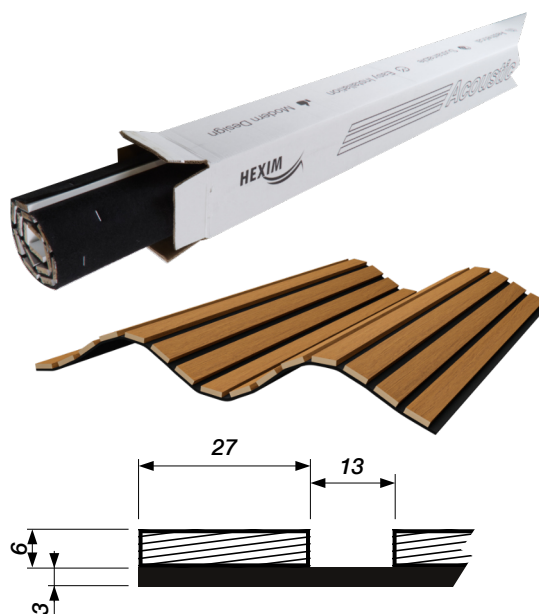
Die Flexibilität unserer Paneele eröffnet unzählige Gestaltungsmöglichkeiten, um jeden Raum individuell zu verschönern.



HEXIM Akustikpaneele 9 mm Paneelstärke

| | |
|-----------------------------|---------------------|
| Abmessungen AP | 9 x 600 x 2780 mm |
| m²/Platte | 1,67 m ² |
| Gewicht/Panel | 7,1 kg/Panel |

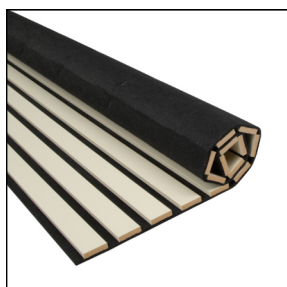
| | |
|-----------------------------|---------------------|
| Abmessungen APH | 9 x 600 x 1380 mm |
| m²/Platte | 0,84 m ² |
| Gewicht/Panel | 3,55 kg/Panel |



AKUSTIKPANELEE - KOMFORT



Datenblatt



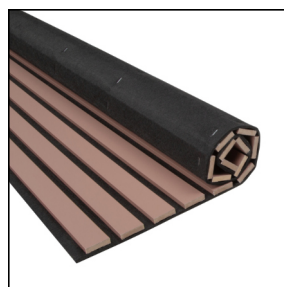
Palomino

Var.ID.....AP01 93586
Var.ID.....APH01 93600



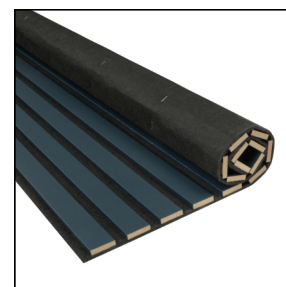
Sandgrey

Var.ID.....AP02 93587
Var.ID.....APH02 93601



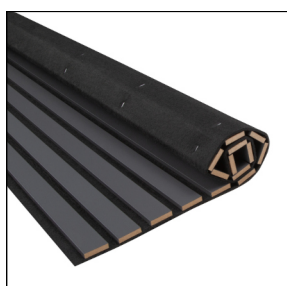
Mauve

Var.ID.....AP03 93588
Var.ID.....APH03 93602



Ocean

Var.ID.....AP04 93589
Var.ID.....APH04 93603



Black Lead

Var.ID.....AP05 93590
Var.ID.....APH05 93604



Sonoma Oak

Var.ID.....AP06 93591
Var.ID.....APH06 93605



Vintage Oak

Var.ID.....AP07 93592
Var.ID.....APH07 93606



Pecan

Var.ID.....AP08 93593
Var.ID.....APH08 93607



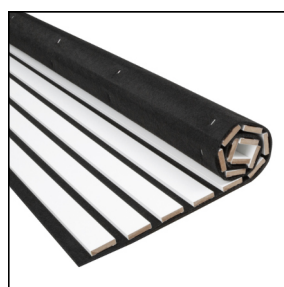
Teak

Var.ID.....AP09 93594
Var.ID.....APH09 93608



Chicago Concrete

Var.ID.....AP10 93595
Var.ID.....APH10 93609



White

Var.ID.....AP11 93596
Var.ID.....APH11 93610



Black Edition

Var.ID.....AP12 93597
Var.ID.....APH12 93611